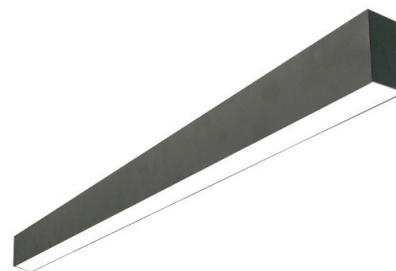



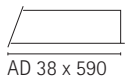
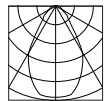


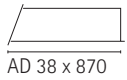
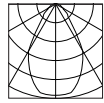

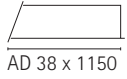
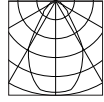

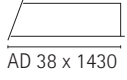
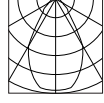

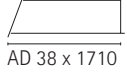

LED midiRail Anbauleuchte

- › direkt strahlend
- › scharfkantig gezogenes Aluminiumprofil
- › Oberfläche pulverbeschichtet weiß, schwarz oder nach RAL erhältlich
- › Acrylabdeckung in mikroprismatisch
- › Anschlussfertig verdrahtet
- › LED in SMD-Technologie,
2-Step MacAdam, L80/B10 – 50000 h



- › Low Flux LED-Typ 13
- › Mid Flux LED-Typ 14
- › High Flux LED-Typ 15

Lichtstrom High Efficiency (CRI > 82)

				Artikel	LED-Typ	3000 K	4000 K	Leistung	
H 76					18622	13	1150 lm	1200 lm	12 W
						14	1620 lm	1680 lm	15 W
						15	2290 lm	2380 lm	20 W
						prismatisch, klar			
H 76					18623	13	1730 lm	1800 lm	16 W
						14	2430 lm	2520 lm	21 W
						15	3440 lm	3580 lm	29 W
H 76					18624	13	2310 lm	2400 lm	20 W
						14	3240 lm	3360 lm	27 W
						15	3440 lm	4770 lm	37 W
H 76					18625	13	2890 lm	3000 lm	24 W
						14	4050 lm	4200 lm	33 W
						15	5740 lm	5970 lm	46 W
H 76					18626	13	3470 lm	3600 lm	28 W
						14	4860 lm	5040 lm	38 W
						15	6890 lm	7160 lm	54 W