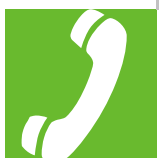


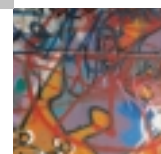


■ 2011

RABT



E30



IP 65

Strassentunnel

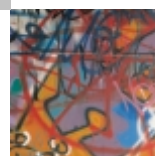
Grundlage für das hohe Sicherheitsniveau in Strassentunneln sind die in Deutschland geltenden „Richtlinien für die Ausstattung und den Betrieb von Straßentunneln“ (RABT). Zusätzlich regelt seit 2004 eine europäische Richtlinie den grundlegenden Sicherheitsstandard für Straßentunnel im transeuropäischen Netz, um ein weitgehend einheitliches Sicherheitsniveau in allen europäischen Tunneln zu erreichen.

Die überarbeitete Neuauflage der RABT 2003 in Verbindung mit dem "Allgemeines Rundschreiben Straßenbau Nr. 19/2005" ist die Reaktion auf das erhöhte Risiko von Unfällen in europäischen Straßentunneln. Schon das wachsende Verkehrsaufkommen in Straßentunneln führt zu einer statistisch höheren Wahrscheinlichkeit von Verkehrsunfällen. Bestätigt werden diese durch die verheerenden Brandkatastrophen in einigen Alpentunneln in den letzten Jahre.

Sicherheit

Die neue Fassung der RABT stellt neben der Prävention – also der Vermeidung von Störfällen in Tunneln – verstärkt den Personenschutz in den Vordergrund. Hierbei hat die Selbstrettung der Verkehrsteilnehmer oberste Priorität. Personen, die sich im Tunnel befinden, sollen sich bei einem Notfall selbst in Sicherheit bringen können, ohne auf das Eintreffen von Rettungspersonal warten zu müssen. Neben den baulichen Vorkehrungen sorgen ein tunnelspezifisches Überwachungs- und Betriebssystem sowie ein aufwändiges Sicherheitssystem für umfassenden Schutz der Tunnelnutzer.

Im Tunnel sind entsprechende Fluchtwege und Notausgänge gekennzeichnet. Notausgänge sind mindestens im Abstand von 300 Metern vorhanden. Die Fluchtwege sind mit ständig betriebenen selbstleuchtenden Rettungszeichen und mit nur im Brandfall betriebenen Orientierungsleuchten hoher Helligkeit ausgestattet, die im Abstand von etwa 25 Metern zu den jeweils nächstgelegenen Notausgängen führen.



Grundsätzlich werden die Maßnahmen in Straßentunneln bis 400 m und über 400 m unterteilt. Wir beschränken uns hier auf beleuchtungs-technische Maßnahmen.

Abweichend von der RABT 2003 sind selbstleuchtende Markierungselemente zur visuellen Führung bei Tunneln erst ab 400 m Länge einzusetzen. Reflektoren mit passiven Glas- bzw. Kunststoffelementen sind hierfür nicht mehr einzusetzen.

Straßentunnel bis 400 m:

- ▶ Fluchtwegkennzeichnung mit Entfernungsangabe bis zum nächsten Notausgang, mindestens alle 25 m (Dauerbetrieb).

Straßentunnel über 400 m:

- ▶ Fluchtwegkennzeichnung mit Entfernungsangabe bis zum nächsten Notausgang (Dauerbetrieb), kombiniert mit Brandnotleuchte (Brandfallbetrieb), mindestens alle 25 m.
- ▶ Kennzeichnung der Notrufstationen (Dauerbetrieb) mit Drehspiegel-Signal (wird durch das Öffnen der Tür eingeschaltet), alle 150 m.

→ Relevant für Tunnel bis 400 m



Fluchtwegkennzeichnungs-Leuchten

mit zusätzlichen Leitelementen zur Fluchtwegkennzeichnung. Drei Montagevarianten stehen zur Auswahl.

→ Relevant für Tunnel ab 400 m



Kombi-Leuchten

Fluchtwegkennzeichnung und Brandnotbeleuchtung mit zusätzlichen Leitelementen zur Fluchtwegkennzeichnung. Drei Montagevarianten stehen zur Auswahl.



Hinweis-Auslegerleuchten

Piktogramme (Fluchtwegs-, Notausgangs-, Notrufstationenkennzeichnung) und Signalleuchten (Blitz-, Drehspiegel-Leuchte) sind frei wählbar. Zwei Bauformen stehen zur Auswahl, Piktogramm-Flächen konisch oder parallel.



< 400 m
> 400 m



Fluchtwegkennzeichnungs-/ Brandnotleuchten

Kombi-Leuchte

Leuchtgehäuse in flacher Bauform, trapezförmig ausgebildet als Aufprallschutz zur passiven Sicherheit der Tunnelnutzer. Alle Tunnelleuchten sind staubdicht, strahlwassergeschützt (Schutzart IP 65) und mindestens 30 min. funktionsfähig bei

250°C (Funktionserhalt E30). Als Standard sind alle Gehäuse 2-fach pulverbeschichtet. Die Grundfarbe ist RAL 7042 Verkehrsgrau. Zusätzlich wird das Gehäuse mit einer matt transparenten Polyurethan Spezialbeschichtung ausgestattet. Diese erhöht den Schutz gegen Umweltbelastungen,

inklusive Ruß- und Salzbelastungen und dient als Graffiti-schutz. Fluchtwegleuchte bestückt für Kompaktleuchtstofflampen 2 x TC-Se 11 W mit EVG. Funktion im Dauerbetrieb. Erkennbarkeit bis 44 m nach EN 1838. Brandnotleuchte mit separatem Anschluss, bestückt für 1 x QT-De 150 W.



Leuchtgehäuse

Gefertigt aus Edelstahl VA 1.4571. Materialstärke 1,5 mm. Alle Kanten verschweißt. Leuchtendeckel abnehmbar, aus Edelstahl VA 1.4571, Materialstärke 2mm. Gehäuse verwindungssteif gefertigt.

Piktogramm

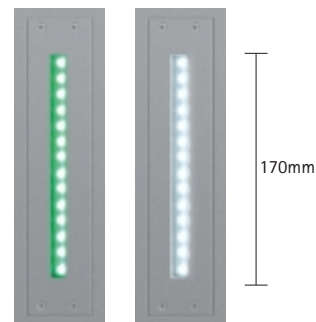
Fluchtwegpiktogramm nach DIN 4844 aus Einscheibensicherheitsglas 6 mm, thermisch gehärtet. Separater weißer Acryl-Diffusor mit Piktogramm. Hierdurch gewährleistet Funktion auch bei Scheibenschub. Entfernungsangaben wechselnd nach Vorgabe in Schritten von 10 m. Andere Piktogramme nach Absprache. Maße: 300 x 300 mm

Brandnotleuchteneinheit

Nach vorne gewölbte Abdeckung aus schlagfestem Glas IK08 nach EN 50102, temperaturbeständig. Einheit mit Aluminiumreflektor asymmetrisch für gerichtete Lichtlenkung nach unten und zur Anstrahlung des Not-Gehweges. Die Funktionsfähigkeit für 30 min bei 250°C ist gegeben (E30). Lichtpunkt aus 30 m Entfernung von allen frei einsehbaren Standorten im Tunnel erkennbar.

LED-Zusatzbeleuchtung

Bei den verwendeten SMD's handelt es sich um Streifen, bestückt mit SMD's in linearer Ausführung. Der Abstrahlwinkel ist mit 70° durch die integrierte Optik klar definiert. SMD's sind erhältlich in den Einzelfarben rot, blau grün und in weiß. Des weiteren stehen SMD's in RGB zur additiven Farbmischung zur Verfügung.

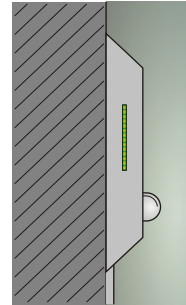


Montagesituationen

Die Kombi-Leuchten werden in ca. 1 m Höhe entlang des Notfluchtweges in Abständen von mindestens 25 m montiert. Es ist zu gewährleisten, dass sich die Trapezkanten bei der Montage auf der Wand über die gesamte Länge an die Montagewand anpressen.

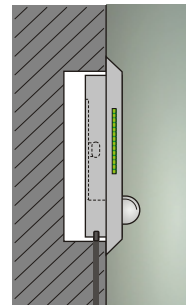
→ Aufbauleuchte

Wandmontage, für gerade oder gewölbte Wände. Geeignet für Sanierungsaufgaben und Neubauten. Die Zuleitung ist von unten mit einer separaten Kabelabdeckung vorgesehen, die gleichzeitig als Rammschutz dient. Kabelzuführung von oben und hinten möglich.



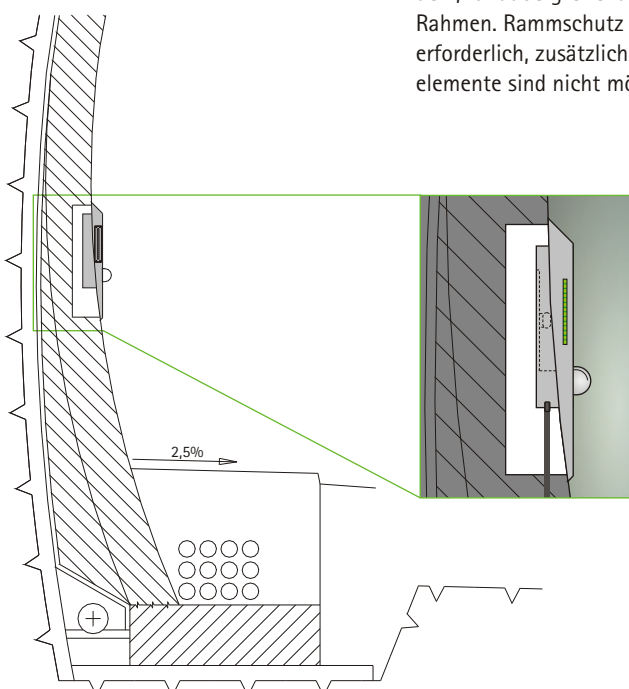
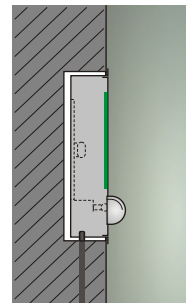
→ Halbeinbauleuchte

Halbeinbaumontage in Mauerausparungen, für gerade oder gewölbte Wände. Geeignet für Sanierungsaufgaben und Neubauten. Extrem flaches Gehäuse mit Rammschutz und zusätzlichen seitlichen Leitelementen.



→ Einbauleuchte

Einbaumontage in Mauerausparungen, für gerade Wände. Geeignet für Sanierungsaufgaben und Neubauten. Einbaugeschäule mit umlaufendem Rahmen. Rammschutz nicht erforderlich, zusätzliche Leitelemente sind nicht möglich.



→ Projektlösungen

Bei den unterschiedlichsten Montagesituation, gerade bei der technischen Nachrüstung von älteren Straßentunnel, sind natürlich Projektlösungen kurzfristig realisierbar. Hierbei werden die spezifischen Vorgaben umgesetzt.

Fluchtwegkennzeichnungs-/ Brandnotleuchte

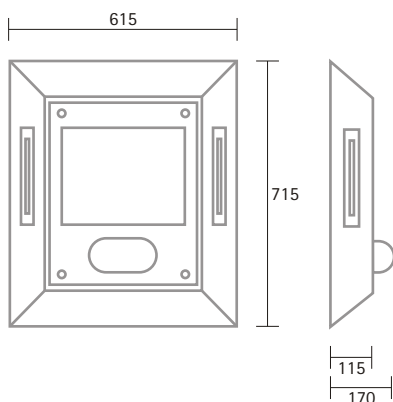
Aufbauleuchte + LED-Zusatzbeleuchtung



Fluchtweg-Brandnot-Kombi-Aufbauleuchte Art.-Nr. 9905.211.02

Ausschreibungstext:
Aufbauleuchte zur Fluchtwegkennzeichnung und Brandnotbeleuchtung mit zusätzlichen Leitelementen.
Leuchten gefertigt nach VDE und stückgeprüft. Alle elektrischen Bauteile tragen das VDE Zeichen.

Trapezförmiges Leuchtengehäuse aus Edelstahl, verwindungssteif gefertigt. Kanten verschweißt. Revisionsdeckel aus Edelstahl, frontseitig abklappbar und abnehmbar mit VA Fanghalter als Fallsicherung. Verschluss mit Dreikant-Vorreiber, VA mit Staubkappe. Alle elektrischen Bauteile sind austauschbar. Kabeleinführung rückseitig oder von unten, verdeckt und geschützt durch angesetztes Rammschutzgehäuse. Optional mit Ausnehmung für Kabelabdeckprofil zur Abdeckung der Zuleitungen.



Technische Daten

Betriebsspannung: 230 V
Nennfrequenz: 50 Hz
Schutzart: IP 65
Schutzklasse: I
Funktionserhalt: E30
Maße: 715 x 615 x 115/170

Leuchtengehäuse

- Edelstahl V4A
Wst. Nr.: 1.4571
Materialstärke 1,5 mm
- Leuchtendeckel abnehmbar
Edelstahl V4A 1.4571
Materialstärke 2 mm
- Oberfläche 2-fach pulverbeschichtet in RAL 7042/ Verkehrsgrau mit Polyurethan Spezial-Schutzbeschichtung transparent matt.

Fluchtwegkennzeichnung

- Piktogramm DIN 4844
- Einscheibensicherheitsglas thermisch gehärtet
Materialstärke 6 mm
- Kompaktleuchtstofflampe
2x TC-SE 11 W, EVG
- Maße: 300 x 300 mm

Brandnotbeleuchtung

- 1x Halogenstab R7s 150 W
- Alu-Reflektor asymmetrisch
- Schutzglas gewölbt
Glas IK08 DIN 50102

LED-Zusatzbeleuchtung

- 2x (10 x SMD = 11 lm)
- Maße: 18 x 200 mm
- IP 67

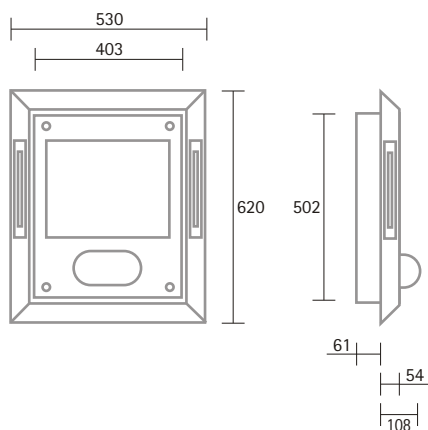


Fluchtweg-Brandnot-Kombi-Halbeinbauleuchte
Art.-Nr. 9904.211.02

Ausschreibungstext:
Halbeinbauleuchte zur Fluchtwegkennzeichnung und Brandnotbeleuchtung mit zusätzlichen Leitelementen.

Leuchten gefertigt nach VDE und stückgeprüft. Alle elektrischen Bauteile tragen das VDE Zeichen.

Trapezförmiges Leuchtengehäuse aus Edelstahl, verwindungssteif gefertigt. Kanten verschweißt. Revisionsdeckel aus Edelstahl, frontseitig abklappbar und abnehmbar mit VA Fanghalter als Fallsicherung. Verschluss mit Dreikant-Vorreiber, VA mit Staubkappe. Alle elektrischen Bauteile sind austauschbar. Kabeleinführung rückseitig.



Technische Daten

Betriebsspannung: 230 V
Nennfrequenz: 50 Hz
Schutzart: IP 65
Schutzklasse: I
Funktionserhalt: E30
Maße: 620 x 530 x /54/108
Einbautiefe: 61

Leuchtengehäuse

- Edelstahl V4A
Wst. Nr.: 1.4571
Materialstärke 1,5 mm
- Leuchtendeckel abnehmbar
Edelstahl V4A 1.4571
Materialstärke 2 mm
- Oberfläche 2-fach pulverbeschichtet in RAL 7042/ Verkehrsgrau mit Polyurethan Spezial-Schutzbeschichtung transparent matt.

Fluchtwegkennzeichnung

- Piktogramm DIN 4844
- Einscheibensicherheitsglas thermisch gehärtet
Materialstärke 6 mm
- Kompaktleuchtstofflampe
2x TC-SE 11 W, EVG
- Maße: 300 x 300 mm

Brandnotbeleuchtung

- 1x Halogenstab R7s 150W
- Alu-Reflektor asymmetrisch
- Schutzglas gewölbt
Glas IK08 DIN 50102

LED-Zusatzbeleuchtung

- 2x (10 x SMD = 11 lm)
- Maße: 18 x 200 mm
- IP 67

Fluchtwegkennzeichnungs-/ Brandnotleuchte

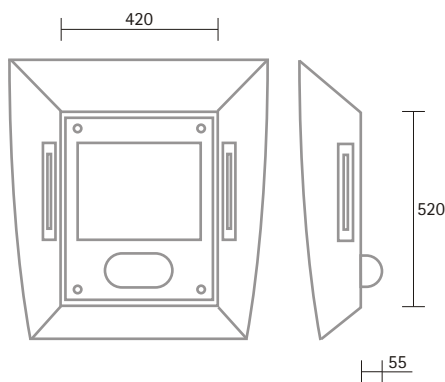
Aufbauleuchte + LED-Zusatzbeleuchtung für Tunnel mit gewölbter Wand



Fluchtweg-Brandnot-Kombi-Aufbauleuchte Art.-Nr. 9908.211.02

Ausschreibungstext:
Aufbauleuchte (für gewölbte Tunnelwände) zur Fluchtwegkennzeichnung und Brandnotbeleuchtung mit zusätzlichen Leitelementen.
Leuchten gefertigt nach VDE und stückgeprüft. Alle elektrischen Bauteile tragen das VDE Zeichen.

Trapezförmiges Leuchtengehäuse, dicht anliegend, an den Tunnelradius angepaßt. Gehäuse aus Edelstahl, verwindungssteif gefertigt. Kanten verschweißt. Revisionsdeckel aus Edelstahl frontseitig abklappbar und abnehmbar mit VA Fanghalter als Fallsicherung. Verschluss mit Dreikant-Vorreiber, VA mit Staubkappe. Alle elektrischen Bauteile sind austauschbar. Kabeleinführung und Ausführung von unten, verdeckt und geschützt durch angesetztes Rammschutzgehäuse. Optional mit Ausnehmung für Kabelabdeckprofil zur Abdeckung der Zuleitungen.



Ausmaße objektabhängig

Technische Daten

Betriebsspannung: 230 V
Nennfrequenz: 50 Hz
Schutzart: IP 65
Schutzklasse: I
Funktionserhalt: E30
Maße: Objektabhängig

Leuchtengehäuse

- Edelstahl V4A
Wst. Nr.: 1.4571
Materialstärke 1,5 mm
- Leuchtendeckel abnehmbar
Edelstahl V4A 1.4571
Materialstärke 2 mm
- Oberfläche 2-fach pulverbeschichtet in RAL 7042/ Verkehrsgrau mit Polyurethan Spezial-Schutzbeschichtung transparent matt.

Fluchtwegkennzeichnung

- Piktogramm DIN 4844
- Einscheibensicherheitsglas thermisch gehärtet
Materialstärke 6 mm
- Kompaktleuchtstofflampe
2x TC-SE 11 W, EVG
- Maße: 300 x 300 mm

Brandnotbeleuchtung

- 1x Halogenstab R7s 150W
- Alu-Reflektor asymmetrisch
- Schutzglas gewölbt
Glas IK08 DIN 50102

LED-Zusatzbeleuchtung

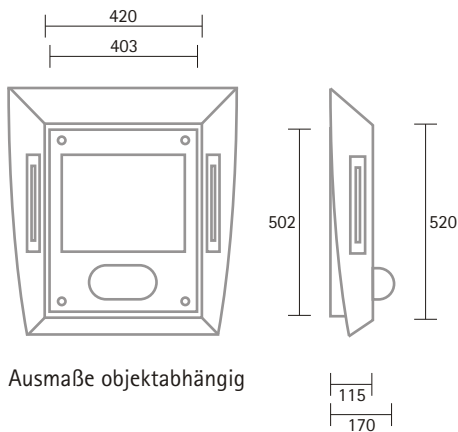
- 2x (10 x SMD = 11 lm)
- Maße: 18 x 200 mm
- IP 67



Fluchtweg-Brandnot-Kombi-Halbeinbauleuchte
Art.-Nr. 9907.211.02

Ausschreibungstext:
Halbeinbauleuchte (für gewölbte Tunnelwände) zur Fluchtwegkennzeichnung und Brandnotbeleuchtung mit zusätzlichen Leitelementen.
Leuchten gefertigt nach VDE und stückgeprüft. Alle elektrischen Bauteile tragen das VDE Zeichen.

Trapezförmiges Leuchtengehäuse, dicht anliegend, an den Tunnelradius angepasst. Gehäuse aus Edelstahl, verwindungssteif gefertigt. Kanten verschweißt. Revisionsdeckel aus Edelstahl frontseitig abklappbar und abnehmbar mit VA Fanghalter als Fallsicherung. Verschluss mit Dreikant-Vorreiber, VA mit Staubkappe. Alle elektrischen Bauteile sind austauschbar. Kabeleinführung rückseitig.



Technische Daten

Betriebsspannung: 230 V
Nennfrequenz: 50 Hz
Schutzart: IP 65
Schutzklasse: I
Funktionserhalt: E30
Maße: Objektabhängig

Leuchtengehäuse

- Edelstahl V4A
Wst. Nr.: 1.4571
Materialstärke 1,5 mm
- Leuchtendeckel abnehmbar
Edelstahl V4A 1.4571
Materialstärke 2 mm
- Oberfläche 2-fach pulverbeschichtet in RAL 7042/ Verkehrsgrau mit Polyurethan Spezial-Schutzbeschichtung transparent matt.

Fluchtwegkennzeichnung

- Piktogramm DIN 4844
- Einscheibensicherheitsglas thermisch gehärtet
Materialstärke 6 mm
- Kompaktleuchtstofflampe
2x TC-SE 11 W, EVG
- Maße: 300 x 300 mm

Brandnotbeleuchtung

- 1x Halogenstab R7s 150W
- Alu-Reflektor asymmetrisch
- Schutzglas gewölbt
Glas IK08 DIN 50102

LED-Zusatzbeleuchtung

- 2x (10 x SMD = 11 lm)
- Maße: 18 x 200 mm
- IP 67

Fluchtwegkennzeichnungs-/ Brandnotleuchte

LED-Aufbauleuchte + LED-Zusatzbeleuchtung



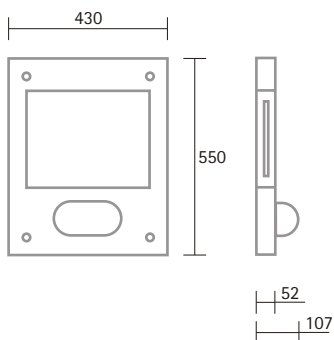
Fluchtweg-Brandnot-Kombi-Aufbauleuchte

Art.-Nr. 9910.005.02

Ausschreibungstext: Aufbauleuchte zur Fluchtwegkennzeichnung und Brandnotbeleuchtung mit zusätzlichen Leitelementen.

Leuchten gefertigt nach VDE und stückgeprüft. Alle elektrischen Bauteile tragen das VDE Zeichen.

Leuchtengehäuse aus Edelstahl, verwindungssteif gefertigt. Kanten verschweißt. Revisionsdeckel aus Edelstahl frontseitig abklappbar und abnehmbar mit VA Fanghalter als Fallsicherung. Verschluss mit VA Dreikant-Vorreiber mit Staubkappe. Alle elektrischen Bauteile sind austauschbar. Kabeleinführung und Ausführung von unten. Optional mit Ausnehmung für Kabelabdeckprofil zur Abdeckung der Zuleitungen.



Technische Daten

Betriebsspannung: 230 V
Nennfrequenz: 50 Hz
Schutzart: IP 65
Schutzklasse: I
Funktionserhalt: E30
Maße: 550 x 430 x 52/107

Leuchtengehäuse

- Edelstahl V4A
Wst. Nr.: 1.4571
Materialstärke 1,5 mm
- Leuchtendeckel abnehmbar
Edelstahl V4A 1.4571
Materialstärke 2 mm
- Oberfläche 2-fach
pulverbeschichtet in
RAL 7042/ Verkehrsgrau
mit Polyurethan Spezial-
Schutzbeschichtung
transparent matt.

Fluchtwegkennzeichnung

- Piktogramm DIN 4844
- Einscheibensicherheitsglas
thermisch gehärtet
Materialstärke 6 mm
- LED-COB Seiteneinspeisung
Zweiseitig, horizontal
- Maße: 300 x 300 mm

Brandnotbeleuchtung

- 1x Halogenstab R7s 150W
- Alu-Reflektor asymmetrisch
- Schutzglas gewölbt
Glas IK08 DIN 50102

LED-Zusatzbeleuchtung

- 2x (10 x SMD = 11 lm)
- Maße: 18 x 200 mm
- IP 67



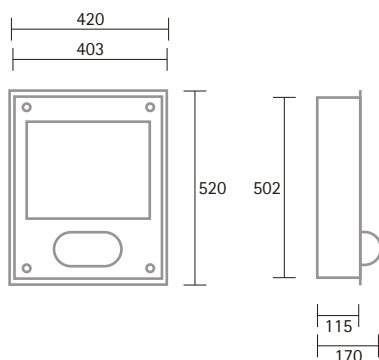
**Fluchtweg-Brandnot-Kombi-
Einbauleuchte**

Art.-Nr. 9901.211.02

**Ausschreibungstext:
Einbauleuchte
zur Fluchtwegkennzeichnung
und Brandnotbeleuchtung**

Leuchten gefertigt nach VDE und stückgeprüft. Alle elektrischen Bauteile tragen das VDE Zeichen.

Leuchtengehäuse aus Edelstahl, verwindungssteif gefertigt. Kanten verschweißt. Revisionsdeckel aus Edelstahl frontseitig abklappbar und abnehmbar mit VA Fanghalter als Fallsicherung. Verschluss mit Dreikant-Vorreiber, VA mit Staubkappe. Alle elektrischen Bauteile sind austauschbar.



Technische Daten

Betriebsspannung: 230 V
Nennfrequenz: 50 Hz
Schutzart: IP 65
Schutzklasse: I
Funktionserhalt: E30
Maße: 520 x 420 x 55
Einbautiefe: 115

Leuchtengehäuse

- Edelstahl V4A
Wst. Nr.: 1.4571
Materialstärke 1,5 mm
- Leuchtendeckel abnehmbar
Edelstahl V4A 1.4571
Materialstärke 2 mm
- Oberfläche 2-fach
pulverbeschichtet in
RAL 7042/ Verkehrsgrau
mit Polyurethan Spezial-
Schutzbeschichtung
transparent matt.

Fluchtwegkennzeichnung

- Piktogramm DIN 4844
- Einscheibensicherheitsglas
thermisch gehärtet
Materialstärke 6 mm
- Kompaktleuchtstofflampe
2x TC-SE 11 W, EVG
- Maße: 300 x 300 mm

Brandnotbeleuchtung

- 1x Halogenstab R7s 150 W
- Alu-Reflektor asymmetrisch
- Schutzglas gewölbt
Glas IK08 DIN 50102

Fluchtwegkennzeichnungsleuchte

Aufbauleuchte + LED-Zusatzbeleuchtung

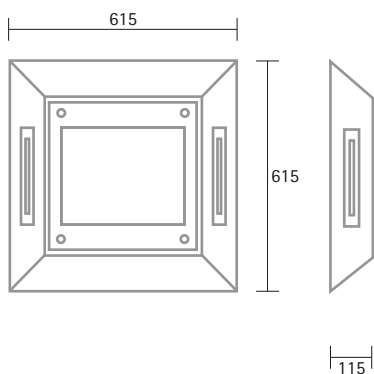


Fluchtwegkennzeichnungs- Aufbauleuchte Art.-Nr. 9925.211.02

Ausschreibungstext: Aufbauleuchte zur Fluchtwegkennzeichnung.

Leuchten gefertigt nach VDE und stückgeprüft. Alle elektrischen Bauteile tragen das VDE Zeichen.

Trapezförmiges Leuchtengehäuse aus Edelstahl, verwindungssteif gefertigt. Kanten verschweißt. Revisionsdeckel aus Edelstahl, frontseitig abklappbar und abnehmbar mit VA Fanghalter als Fallsicherung. Verschluss mit Dreikant-Vorreiber, VA mit Staubkappe. Alle elektrischen Bauteile sind austauschbar. Kabeleinführung rückseitig oder von unten, verdeckt und geschützt durch angesetztes Rammschutzgehäuse. Optional mit Ausnahme für Kabelabdeckprofil zur Abdeckung der Zuleitungen.



Technische Daten

Betriebsspannung: 230 V
Nennfrequenz: 50 Hz
Schutzart: IP 65
Schutzklasse: I
Funktionserhalt: E30
Maße: 615 x 615 x 115

Leuchtengehäuse

- Edelstahl V4A
Wst. Nr.: 1.4571
Materialstärke 1,5 mm
- Leuchtendeckel abnehmbar
Edelstahl V4A 1.4571
Materialstärke 2 mm
- Oberfläche 2-fach
pulverbeschichtet in
RAL 7042/ Verkehrsgrau
mit Polyurethan Spezial-
Schutzbeschichtung
transparent matt.

Fluchtwegkennzeichnung

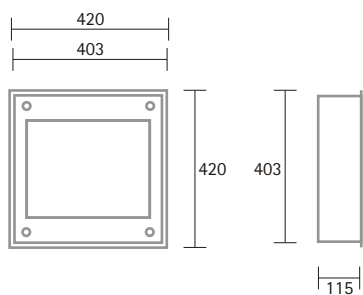
- Piktogramm DIN 4844
- Einscheibensicherheitsglas
thermisch gehärtet
Materialstärke 6 mm
- Kompaktleuchtstofflampe
2x TC-SE 11 W, EVG
- Maße: 300 x 300 mm



**Fluchtwegkennzeichnung-
Einbauleuchte**
Art.-Nr. 9927.211.02

Ausschreibungstext:
Einbauleuchte
zur Fluchtwegkennzeichnung
Leuchten gefertigt nach VDE
und stückgeprüft. Alle elek-
trischen Bauteile tragen das
VDE Zeichen.

Leuchtengehäuse aus Edelstahl,
verwindungssteif gefertigt.
Kanten verschweißt. Revisions-
deckel aus Edelstahl frontseitig
abklappbar und abnehmbar mit
VA Fanghalter als Fallsicher-
ung. Verschluss mit Dreikant-
Vorreiber, VA mit Staubkappe.
Alle elektrischen Bauteile sind
austauschbar.



Technische Daten

Betriebsspannung: 230 V
Nennfrequenz: 50 Hz
Schutzart: IP 65
Schutzklasse: I
Funktionserhalt: E30
Maße: 420 x 420
Einbautiefe: 115

Fluchtwegkennzeichnung

- Piktogramm DIN 4844
- Einscheibensicherheitsglas
thermisch gehärtet
Materialstärke 6 mm
- Kompaktleuchtstofflampe
2x TC-SE 11 W, EVG
- Maße: 300 x 300 mm

Leuchtengehäuse

- Edelstahl V4A
Wst. Nr.: 1.4571
Materialstärke 1,5 mm
- Leuchtendeckel abnehmbar
Edelstahl V4A 1.4571
Materialstärke 2 mm
- Oberfläche 2-fach
pulverbeschichtet in
RAL 7042/ Verkehrsgrau
mit Polyurethan Spezial-
Schutzbeschichtung
transparent matt.

Fluchtweg-/ Notrufkennzeichnungsleuchten

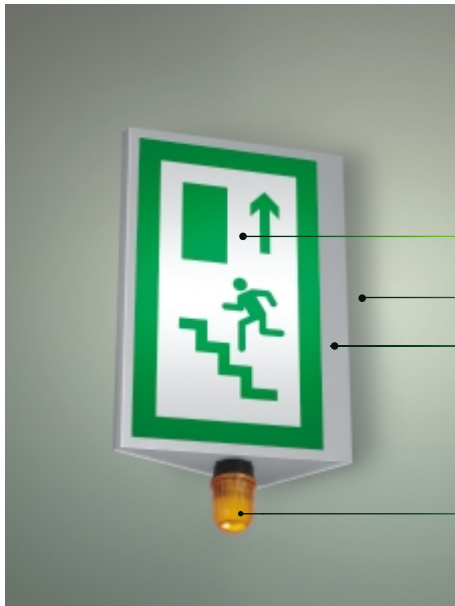
Piktogramm-Auslegerleuchte

Es stehen zwei Leuchtengehäuseformen zur Auswahl. Die Gehäuse sind staubdicht und strahlwassergeschützt (Schutzart IP 65). Die Funktionsfähigkeit für 30 min. bei 250 °c ist gegeben (Funktionserhalt E30). Gehäuse 2-fach pulverbeschichtet. Die Grundfarbe

ist RAL 7042/Verkehrsgrau.

Zusätzlich wird das Gehäuse mit einer matt transparenten Polyurethan Spezialbeschichtung ausgestattet. Diese erhöht den Schutz gegen Umweltbelastungen, inklusive Ruß- und Salzbelastungen und dient als Grafittschutz. Piktogrammleuchte

bestückt für Leuchtstofflampen mit elektronischem Vorschaltgerät. Anschlussfertig verdrahtet mit temperaturbeständigen Leitungen, Anschluss über Steckklemmen. Elektrische Bauteile mit VDE-Zeichen. Die elektrischen Komponenten sind austauschbar.



Piktogramm

Piktogramm frei wählbar. Trägermaterial aus Einscheibensicherheitsglas 6 mm, thermisch gehärtet. Vollflächig mit Folie kaschiert. Hierdurch gewährleistet Funktion auch bei Scheibenbruch. Erkennbarkeit bis 44m nach EN 1838.

Halterung / Montage

Der Ausleger der Piktogrammleuchte dient grundsätzlich der Wandmontage, leichte Neigungen lassen sich ausgleichen. Anpassungen an stärkere Neigungen, Wölbungen oder andere projektorientierte Montagearten nach Absprache.

Signalleuchte

Signalposition optional an Ober- oder Unterseite. Frei wählbare Signalleuchten wie z.B. Drehspiegelleuchten, Blinkleuchten, Blitzleuchten oder Rundumsignalleuchten (Besonders geeignet bei schlechten Sichtverhältnissen und mit guter Fernwirkung durch Lichtbündelung). Bei LED-Bestückung besteht die Möglichkeit mit nur einer Signalleuchte verschiedene Signalarten zu erzeugen.

Leuchtengehäuse

Gehäuse aus Werkstoff der Gefährdungs-Klasse 1. Gefertigt aus Edelstahl VA, Wst. Nr.: 1.4571. Materialstärke 1,5 mm. Alle Kanten verschweißt. Mit abnehmbaren Revisionsöffnungen aus Edelstahl VA 1.4571, Materialstärke 2 mm. Gehäuse verwindungssteif gefertigt. Piktogrammflächen parallel oder konisch zulaufend.

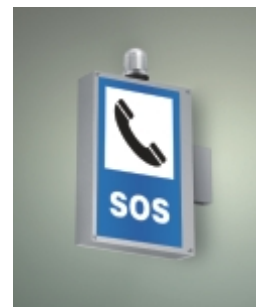
Signalleuchten Übersicht

Funktion	LED	weiß	blau	rot	gelb	grün
Dauerleuchte	○	○	●	●	●	●
Blinkleuchte	○			●	●	
Blitzleuchte	○	○	●	●	●	●
Drehspiegelleuchte			●	●	●	●
Rundumleuchte			●	●	●	●
Dauer-/Blinkleuchte	●		●	●	●	●
Dauer-/Blink-/Rundumleuchte	●		●	●	●	●

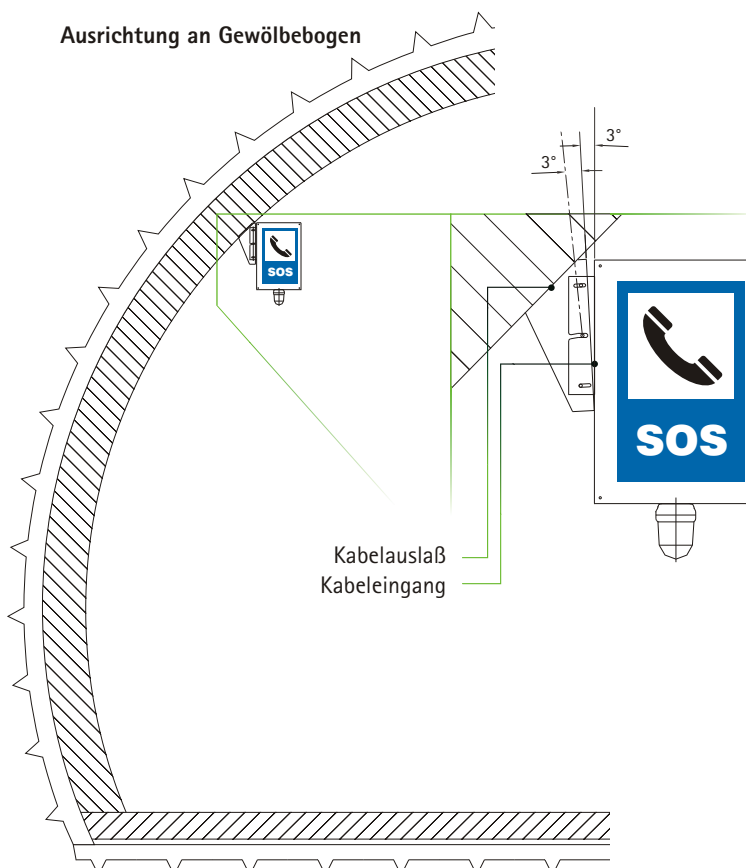
- ➔ **Gehäuse konisch**
Sichtbare Piktogrammfläche
325 x 510mm. Leuchte bestückt
für Kompaktleuchtstofflampen
TC-D 26 W 3-flammig.
Leuchtendeckel bzw. Leuchten-
boden dienen als Revisions-
öffnungen und als Aufnahme-
fläche für eine Signalleuchte.



- ➔ **Gehäuse parallel**
Sichtbare Piktogrammfläche
295 x 510mm. Leuchte bestückt
für Leuchtstofflampen T5 24 W
2-flammig. Seitenfläche dient
als Revisionsöffnung. Leuchten-
deckel bzw. Leuchtenboden
dienen als Aufnahme-
fläche für eine Signalleuchte.



Ausrichtung an Gewölbebogen



- ➔ **Projektlösungen**
Bei den unterschiedlichsten
Montagesituationen, gerade bei
technischen Nachrüstungen
von älteren Straßentunneln,
sind Projektlösungen kurzfristig
realisierbar. Hierbei werden die
spezifischen Vorgaben umge-
setzt.

Fluchtweg-/ Notrufkennzeichnungsleuchten

Piktogramm-Auslegerleuchte parallel mit Signalleuchte

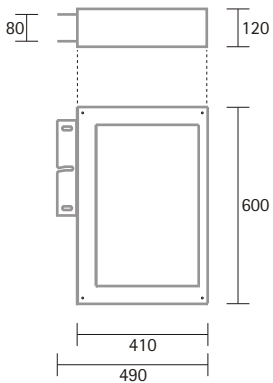


Piktogramm-Auslegerleuchte Gehäuse parallel mit Signalleuchte Art.-Nr. 9930.224.02

Ausschreibungstext: Auslegerleuchte für Piktogramme mit zusätzlicher Signalleuchte.

Leuchten gefertigt nach VDE
und stückgeprüft. Alle elek-
trischen Bauteile tragen das
VDE Zeichen.

Leuchtengehäuse aus Edelstahl,
verwindungssteif gefertigt.
Kanten verschweißt. Seiten-
flächen abnehmbar als Revisions-
öffnungen. Alle elektrischen
Bauteile sind austauschbar.



Technische Daten

Betriebsspannung: 230 V
Nennfrequenz: 50 Hz
Schutzart: IP 65
Schutzklasse: I
Funktionserhalt: E30
Maße: 600 x 120 x 410/490

Leuchtengehäuse

- Edelstahl V4A
Wst. Nr.: 1.4571
Materialstärke 1,5 mm
- Leuchtendeckel abnehmbar
Edelstahl V4A 1.4571
Materialstärke 2 mm
- Oberfläche 2-fach
pulverbeschichtet in
RAL 7042/ Verkehrsgrau
- Spezialschutzbeschichtung
transparent matt

Piktogramm

- Piktogramm frei wählbar
- Einscheibensicherheitsglas
thermisch gehärtet
Materialstärke 6 mm
- Kompaktleuchtstofflampe
2x T5 24 W, EVG
- Maße: 510 x 295 mm

➔ **Optische Signalleuchten sind
bei Bedarf extra aufzuführen.
Hierbei muss definiert werden:**

- Montageposition
- Signaltyp
- Signalfarbe



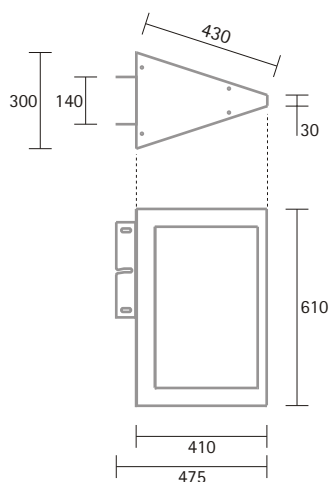
Maße der Signalleuchten
bei Bedarf anfragen!



Piktogramm-Auslegerleuchte
Gehäuse konisch
mit Signalleuchte
Art.-Nr. 9935.326.02

Ausschreibungstext:
Auslegerleuchte
für Piktogramme mit
zusätzlicher Signalleuchte.
Leuchten gefertigt nach VDE
und stückgeprüft. Alle elek-
trischen Bauteile tragen das
VDE Zeichen.

Leuchtengehäuse konisch aus
Edelstahl, verwindungssteif
gefertigt. Kanten verschweißt.
Leuchtendeckel bzw. Leuchten-
boden abnehmbar als Revisions-
öffnungen. Alle elektrischen
Bauteile sind austauschbar.



Technische Daten
Betriebsspannung: 230 V
Nennfrequenz: 50 Hz
Schutzart: IP 65
Schutzklasse: I
Funktionserhalt: E30
Maße: 610 x 300 x 410/475

Leuchtengehäuse

- Edelstahl V4A
Wst. Nr.: 1.4571
Materialstärke 1,5 mm
- Oberfläche 2-fach
pulverbeschichtet in
RAL 7042/ Verkehrsgrau
- Spezialschutzbeschichtung
transparent matt

Piktogramm

- Piktogramm frei wählbar
- Einscheibensicherheitsglas
thermisch gehärtet
Materialstärke 6 mm
- Kompaktleuchtstofflampe
3x TC-D 26 W, EVG
- Maße: 510 x 325 mm

➔ **Optische Signalleuchten sind
bei Bedarf extra aufzuführen.**
Hierbei muss definiert werden:

- Montageposition
- Signaltyp
- Signalfarbe



Maße der Signalleuchten
bei Bedarf anfragen!

Impressum

SEEGER

Technische Leuchten e. K.
Schwerter Str. 324
D-44287 Dortmund

Fon: +49 231- 44 10 92

Fax: +49 231- 44 10 76

info@seeger-licht.de

www.seeger-licht.de

USt.-IdNr.: DE 124779953

Steuer-Nr.: 315/5231/0060

Amtsgericht Dortmund

Handelsregister-Nr.: A 16 133

Allgemeine Hinweise

Alle vorausgegangenen Kataloge und die in ihnen gemachten Angaben verlieren mit Erscheinen dieser Ausgabe ihre Gültigkeit. Während der Gültigkeit dieses Kataloges behalten wir uns technische und formale Änderungen an den aufgeführten Produkten sowie Irrtum ausdrücklich vor. Die in diesem Katalog aufgeführten lichttechnischen Daten, technischen Beschreibungen und Maße, sowie die dargestellten Abbildungen und Zeichnungen sind unverbindlich. Alle angegebenen Maßangaben sind ca. Abmessungen und werden, falls nicht anders vermerkt, in Millimeter angegeben. Leuchtmittel sind, wenn nicht anders angegeben, im Lieferumfang nicht enthalten. Ausnahme sind LED-Module. Alle Markennamen sind Eigentum ihrer rechtmäßigen Eigentümer und dienen nur der Beschreibung.